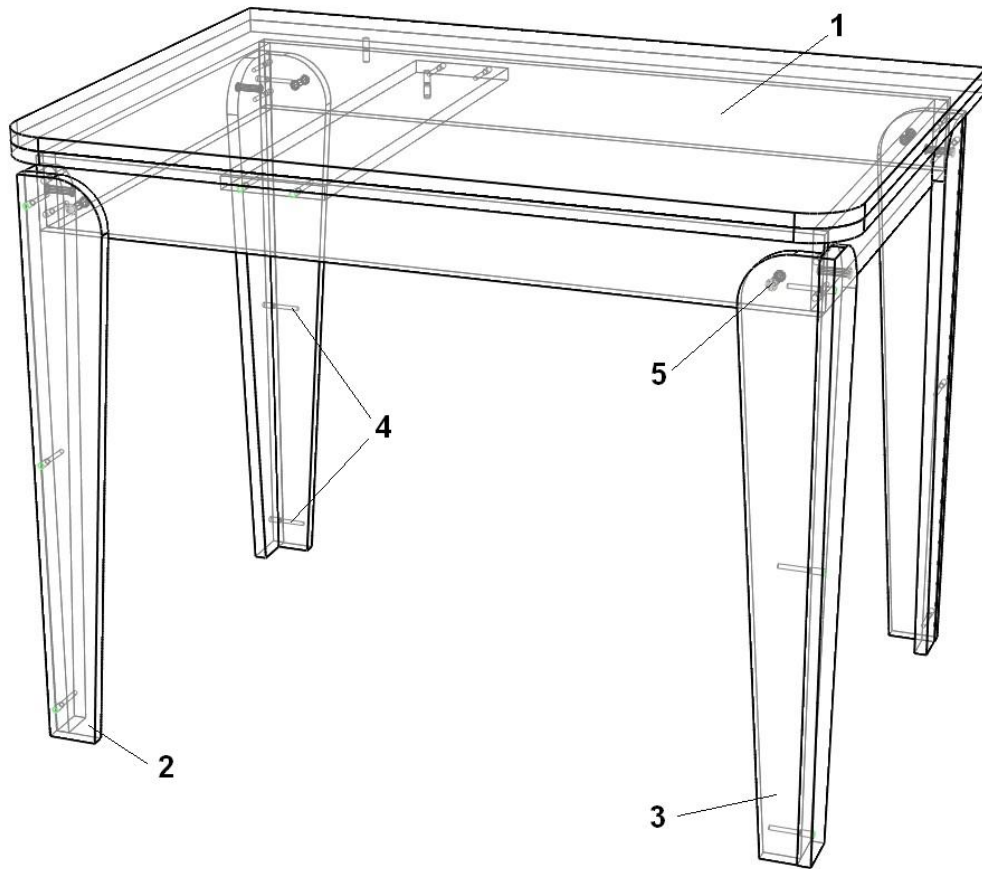


# Tisch Klappbar

## Montageanleitung



### Furniture / Beschläge:

1. Tischplatte Fertiggebaut 1000x700 mm – 1 St.
2. Fußteil Groß 714x110 mm – 4 St.
3. Fußteil Klein 714x93 mm – 4 St.
4. Confirmatschraube – 12 St.
5. Verbindungsschraube – 8 St.
6. Möbelfüße mit Nagel – 4 St.

### Montage:

1. Mit Hilfe der Confirmatschrauben (Nr. 4) montieren Sie die Füße (Nr. 2 und 3) zusammen und nageln Sie die Möbelfüße (Nr 6) daran.
2. Mit den Verbindungsschrauben (Nr. 5) bauen Sie die Füße an Tischplatte (Nr. 1)