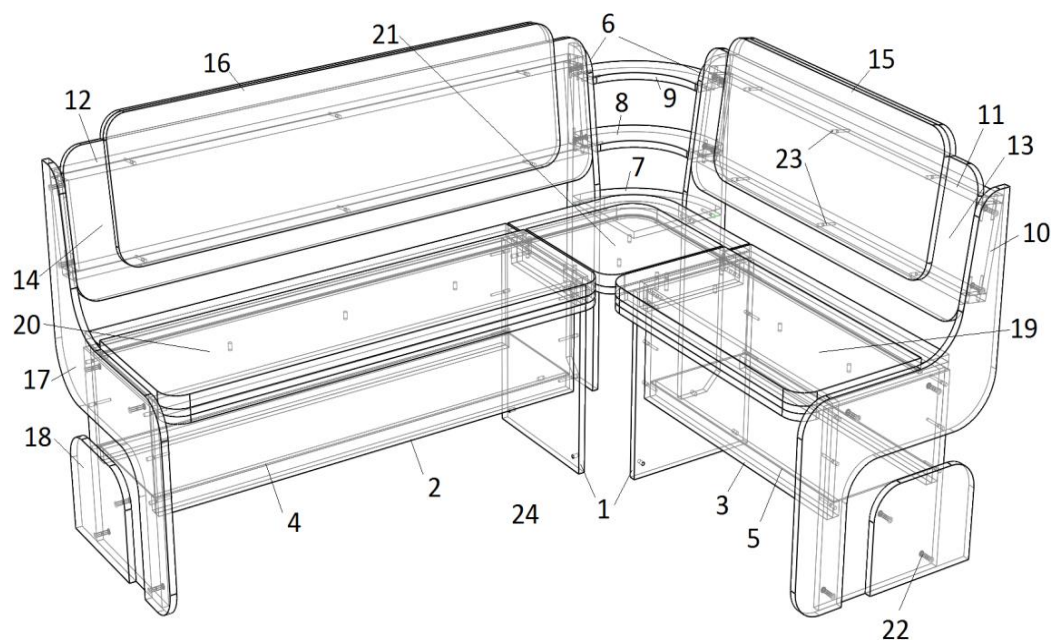


Eckbank »Caesar«

Montageanleitung



Furniture / Beschläge:

1. Gestell 441x334 mm – 4 St.
2. Kastenwand Groß 252x1069 mm – 2 St.
3. Kastenwand Klein 252x669 mm – 2 St.
4. Kastenboden Groß HFH 1069x278 mm – 1 St.
5. Kastenboden Klein HFH 669x278 mm – 1 St.
6. Gestell Eckig 810x120 mm – 2 St.
7. Unteres Regal 263x263 mm – 1 St.
8. Mittleres Regal 263x263 mm – 1 St.
9. Oberes Regal 263x263 mm – 1 St.
10. Hintere Rückenlatte 188x60 mm – 4 St.
11. Obere Rückenlatte Klein 955x60 mm – 2 St.
12. Obere Rückenlatte Groß 1355x60 mm – 2 St.
13. Rücken Klein 955x323 mm – 1 St.
14. Rücken Groß 1355x323 mm – 1 St.
15. Rückenpolsterung Klein 755x320 mm – 1 St.

16. Rückenpolsterung Groß 1155x320 mm – 1 St.
17. Dekorleiste Groß 810x535 mm – 2 St.
18. Dekorleiste Klein 235x285 mm – 2 St.
19. Polstersitz Klein 691x412 mm – 1 St.
20. Polstersitz Groß 1091x412 mm – 1 St.
21. Eckiger Polstersitz 411x411 mm – 1 St.
22. Verbindungsschrauben Chrom – 22 St.
23. Confirmatschrauben – 64 St.
24. Möbelfüße mit Nagel – 10 St.
25. Klavierband – 6 St.
26. Schrauben 6x30 mm – 4 St.
27. Schrauben 3,5x16 mm
28. Schrauben 3,5x30 mm
29. Holzdübeln – 8 St.
30. Leiste 278x60 mm – 4 St.

Montageanleitung:

1. Nageln Sie Möbelfüße (Nr. 24) an Gestelle (Nr. 1,6) und Dekorleiste (Nr. 17, und 18).
2. Mit Hilfe der Confirmatschrauben (Nr.23) bauen Sie zwei Kästen aus den Teilen (Nr. 1, 2, 3) zusammen. Legen Sie die Kastenböden (Nr. 4, 5) rein. Mit Hilfe der Klavierbände (Nr. 25) befestigen Sie dazu die Polstersitze (Nr. 19, 20)
3. Mittels der Confirmatschrauben (Nr.23) bauen Sie aus Bauteilen (Nr. 6, 7, 8 und 9) einen Eckteil zusammen.
4. Mit Hilfe der Confirmatschrauben (Nr.23) verbinden Sie Bauteile (Nr. 10, 11, 12) und befestigen daran die Rücken (Nr. 14, 13)
5. Mittels den Verbindungsschrauben (Nr. 22) befestigen Sie an die gefertigten Kästen die Dekorleisten (Nr. 17, 18).
6. Mit Hilfe der Holzdübeln (Nr. 29) montieren Sie die Leisten (Nr. 30) an den eckigen Polstersitz (Nr. 21)
7. Mit Hilfe des Polstersitzes (Nr. 21) und Schrauben 6x30 mm (Nr. 26) verbinden Sie die vorgefertigten Kästen zusammen.
8. Mit den Verbindungsschrauben (Nr. 22) verbinden Sie die Rücken mit den Kästen und Eckteil zusammen. Mittels den Schrauben 3,5x30 (Nr. 28) befestigen Sie Unteres Regal (Nr. 7) an den Sitz.
9. Mit den Schrauben 3,5x30 (Nr. 28) befestigen Sie die Rückenpolsterungen (Nr. 15,16) an die Rücken.