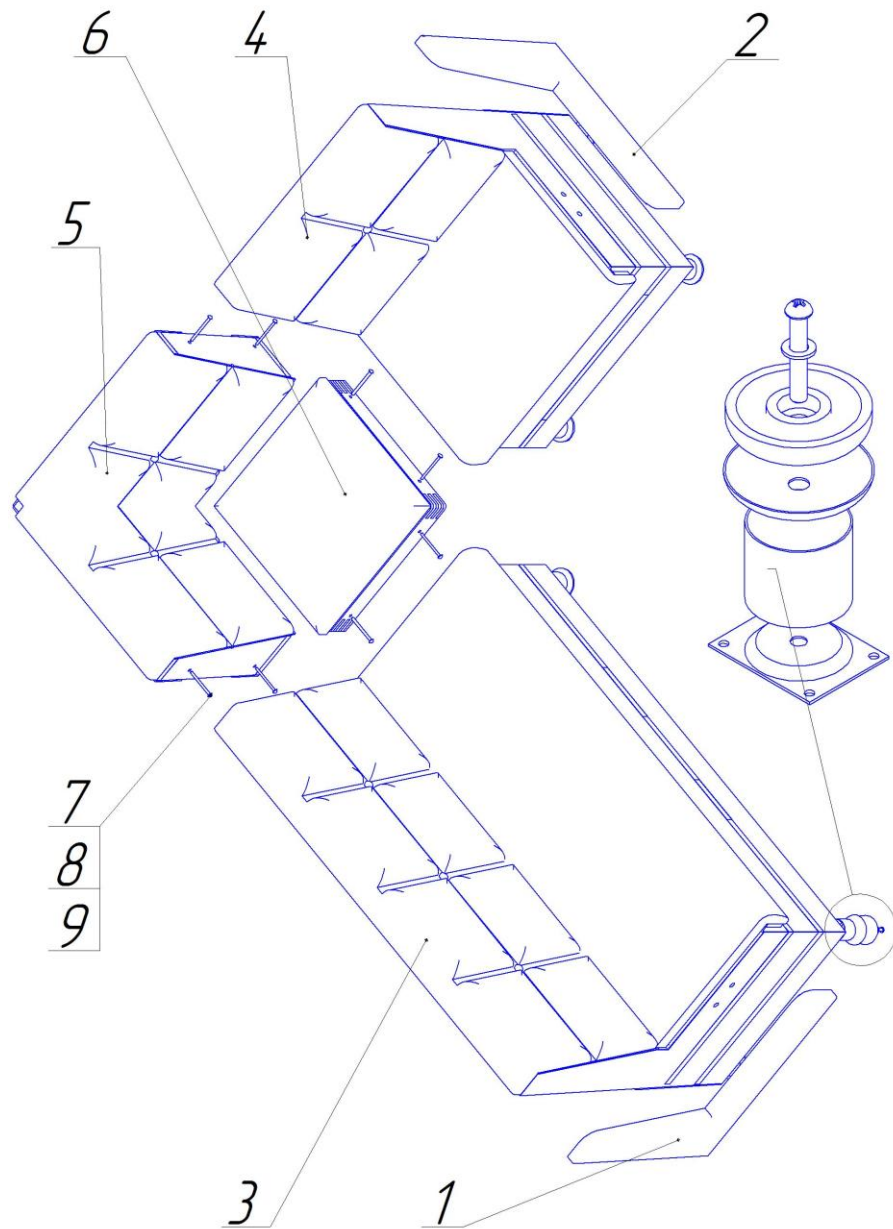


Eckbank „Korsika“

Montageanleitung



Eckbank »Korsika«			
	Materialliste:		
1	Seitenwand (links)	1	St.
2	Seitenwand (recht)	1	St.
3	Couch Groß	1	St.
4	Couch Klein	1	St.
5	Rückenlehne Eckig	1	St.
6	Sitz Eckig	1	St.
	Furniture / Beschläge:		
7	Schraube M6 x 75	8	St.
8	Schraubenmutter M6	14	St.
9	Unterlegscheibe	14	St.