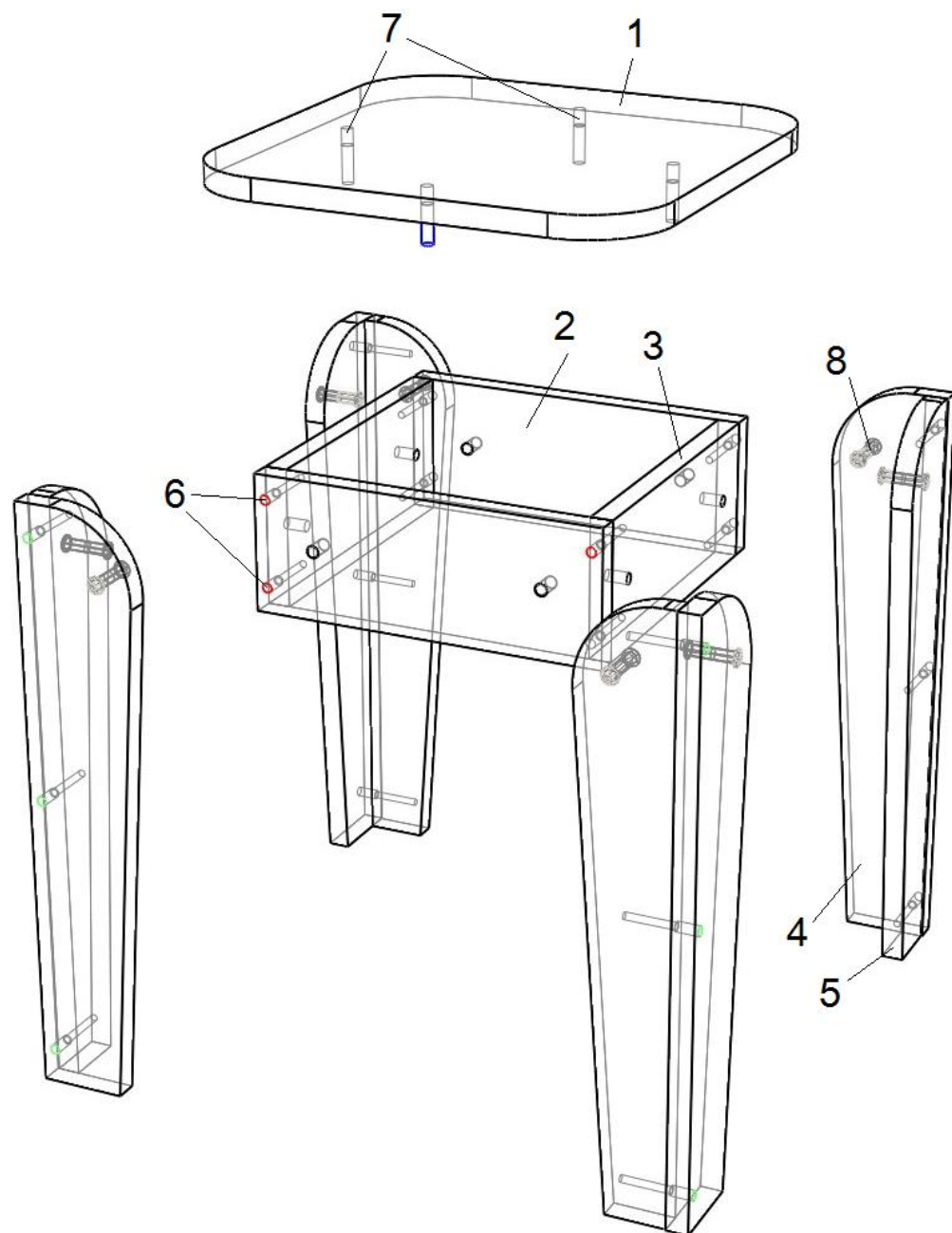


Hocker

Montageanleitung



Furniture / Beschläge:

1. Sitz 330x330 – 1 St.
2. Gestell 258x100 – 2 St.
3. Gestell 226x100 – 2 St.
4. Fußteil Groß 434x86 – 4 St.
5. Fußteil Klein 434x70 – 4 St.
6. Confirmatschraube – 20 St.
7. Holzdübel – 4 St.
8. Verbindungsschraube – 8 St.
9. Möbelfüße mit Nagel – 4 St.

Montageanleitung:

1. Mit Hilfe der Confirmatschrauben (Nr. 6) bauen Sie Gestelle (Nr. 2 und 3) zusammen.
2. Mit den Holzdübeln (Nr. 7) montieren Sie den Sitz (Nr. 1) auf das vorgrfertigte Gestell. **(Die Holzdübel muss vorher geleimt werden)**
3. Bauen Sie mittels der Confirmatschrauben (Nr. 6) 4 Füße (Nr. 4 und 5) zusammen und nageln Sie die Möbelfüße (Nr. 9) daran.
4. Mit Hilfe der Verbindungsschrauben (Nr. 8) montieren Sie die Füße an das Gestell.