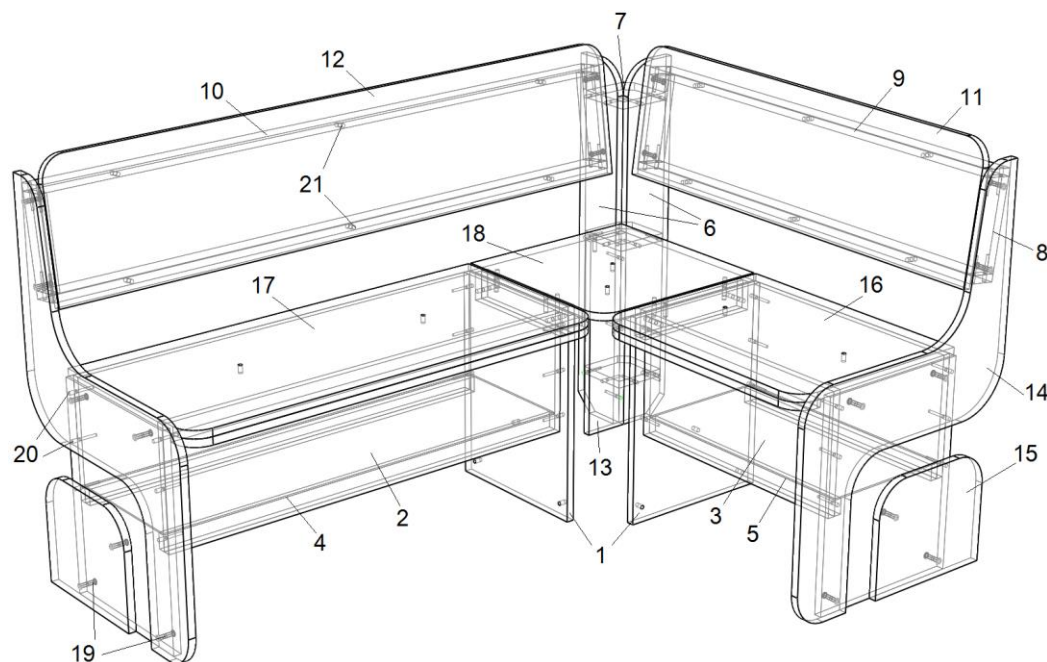


Eckbank »Brise«

Montageanleitung



Furniture / Beschläge:

1. Gestell 441x334 mm – 4 St.
2. Kastenwand Groß 252x919 mm – 2 St.
3. Kastenwand Klein 252x519 mm – 2 St.
4. Kastenboden Groß HFH 919x278 mm – 1St.
5. Kastenboden Klein HFH 519x278 mm – 1St.
6. Gestell Eckig 810x120 mm – 2 St.
7. Regal 120x120 mm – 3шт
8. Hintere Rückenlatte 188x60 mm – 4 St.
9. Obere Rückenlatte Klein 948x60 mm – 2 St.
10. Obere Rückenlatte Groß 1348x60 mm – 2 St.
11. Polsterrücken Klein 950x290 mm – 1 St.
12. Polsterrücken Groß 1350x290 mm – 1 St.

13. Gestell zum Eckelement 442x100 mm – 1St.
14. Dekorleiste Groß 810x535 mm – 2 St.
15. Dekorleiste Klein 235x285 mm – 2 St.
16. Polstersitz Klein 550x420 mm – 1 St.
17. Polstersitz Groß 950x420 mm – 1 St.
18. Eckiger Polstersitz 411x411 mm – 1 St.
19. Verbindungsschrauben Chrom – 22 St.
20. Confirmatschrauben – 55 St.
21. Möbelfüße mit Nagel – 10 St.
22. Klavierband – 6 St.
23. Schrauben 6x30 mm – 4 St.
24. Schrauben 3,5x16 mm
25. Schrauben 3,5x30 mm
26. Holzdübeln – 16 St.
27. Metalecke – 16 St.
28. Leiste 60x278 mm – 4 St.

Montageanleitung:

1. Nageln Sie Möbelfüße (Nr. 21) an Gestelle (Nr. 1, 6) und Dekorleiste (Nr. 14, 15).
2. Mit Hilfe der Confirmatschrauben (Nr.23) bauen Sie zwei Kästen aus den Teilen (Nr. 1, 2, 3) zusammen. Legen Sie die Kastenböden (Nr. 4, 5) rein. Mit Hilfe der Klavierbänder (Nr. 25) befestigen Sie dazu die Polstersitze (Nr. 16, 17)
3. Mittels der Confirmatschrauben (Nr.23) bauen Sie aus Bauteilen (Nr. 6, 7, 13) ein Eckelement zusammen
4. Mit Hilfe der Confirmatschrauben (Nr.23) verbinden Sie Bauteile (Nr. 8, 9, 10) und befestigen daran mit Hilfe Holzdübeln (Nr. 26) und Metalecke (Nr. 27) die Rücken (Nr. 11, 12).
5. Mittels den Verbindungsschrauben (Nr. 19) befestigen Sie an die gefertigten Kästen die Dekorleisten (Nr. 14, 15)
6. Mit Hilfe der Holzdübeln (Nr. 26) montieren Sie die Leisten (Nr. 28) an den eckigen Polstersitz (Nr. 18)
7. Mit Hilfe des Polstersitzes (Nr. 18) und Schrauben 6x30 mm (Nr. 23) verbinden Sie die vorgefertigten Kästen zusammen und setzen Sie das Eckelement drauf.
8. Mit Verbindungsschrauben (Nr. 19) bauen Sie die Rücken an.