

Montageanleitung

Abbildung 1

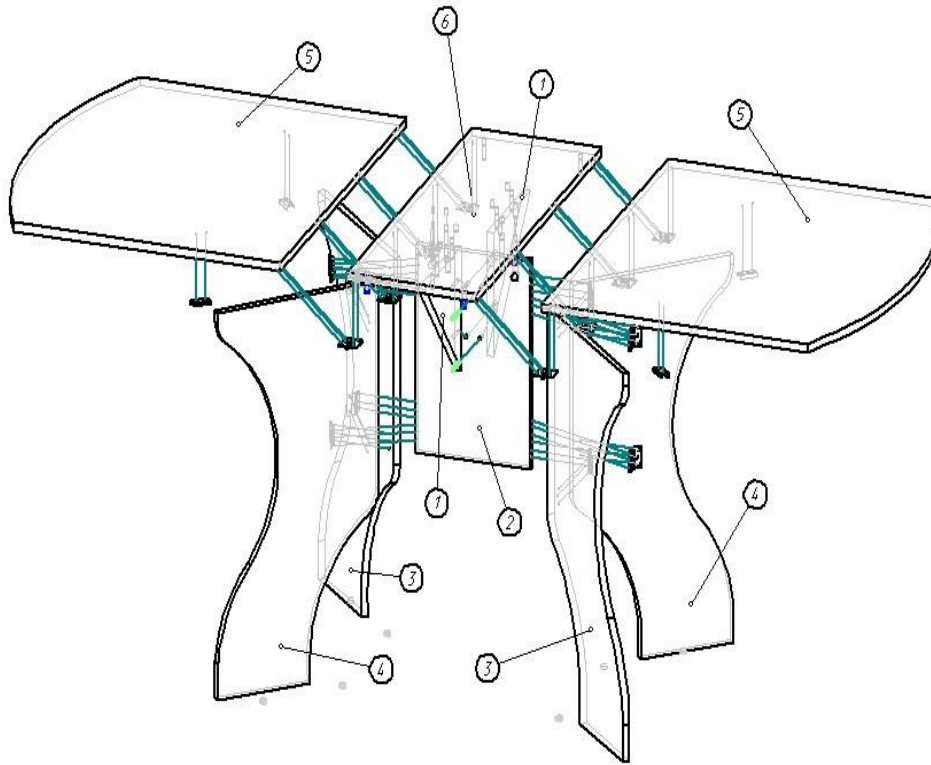
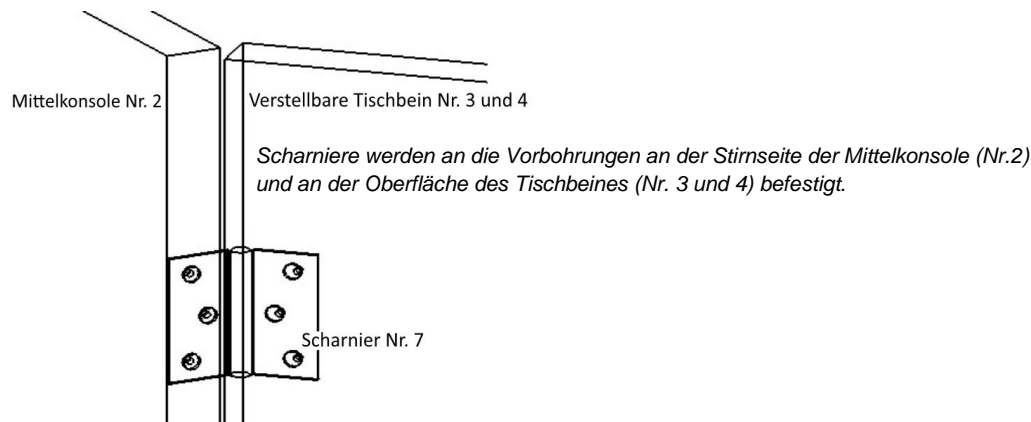


Abbildung 2



Materialliste:

Nr.	Form	Beschreibung	Länge	Breite	Anzahl
1		Knagge	392	264	2
2		Mittelkonsole	392	264	1
3		Tischbein	731	384	2
4		Tischbein	731	384	2
5		Tischplatte	715	800	2
6		Abdeckplatte	300	800	1

Furniture / Beschläge:

Nr.	Form	Beschreibung	Anzahl
7		Scharnier	16
8		Holzdübel 8 x 30	10
9		Halterung	4
10		Confirmatschraube 6,3 x 50 + 3	4
11		Möbelfuß mit Nagel	8
12		Korpusverbinder - Minifix	2

Schritt 1

Befestigen Sie Mittelkonsole (Nr. 2) mittels des Korpusverbinders (Nr. 12) an die Abdeckplatte (Nr. 6). Befestigen Sie die Knaggen (Nr. 1) mit Hilfe der Holzdübel (Nr. 8). **(Die Holzdübel muss vorher geleimt werden)** an die Abdeckplatte (Nr. 6). Montieren Sie die Knaggen (Nr. 1) mittels der Confirmatschrauben an Mittelkonsole (Nr. 2)

Schritt 2

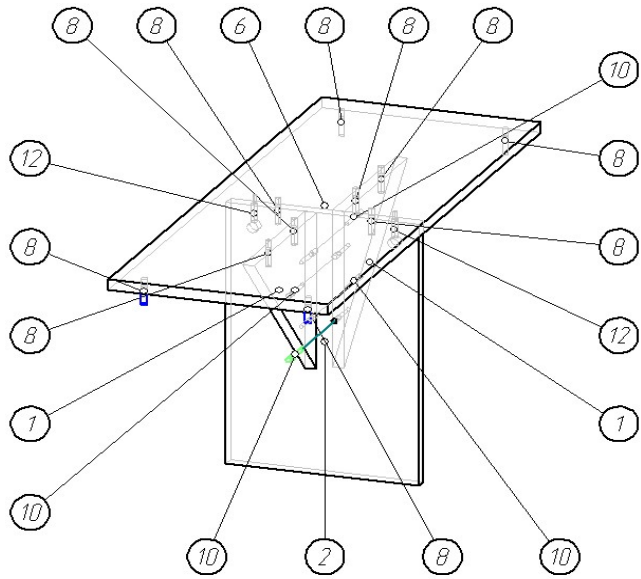
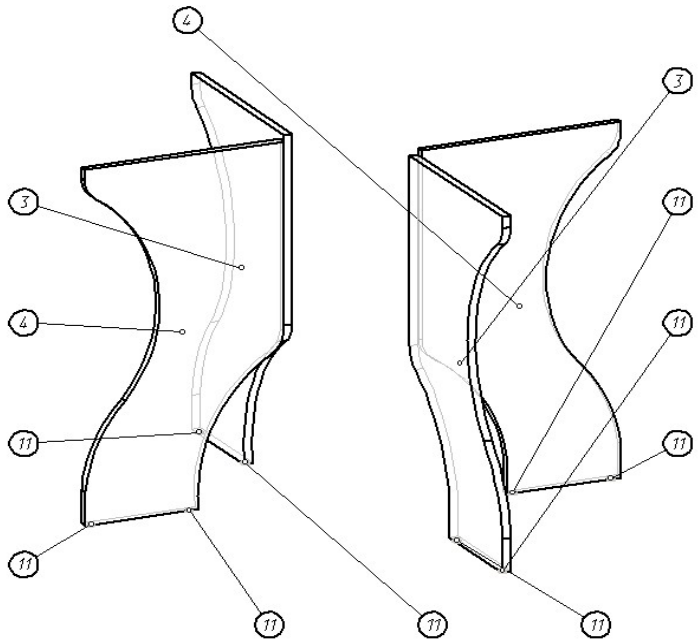
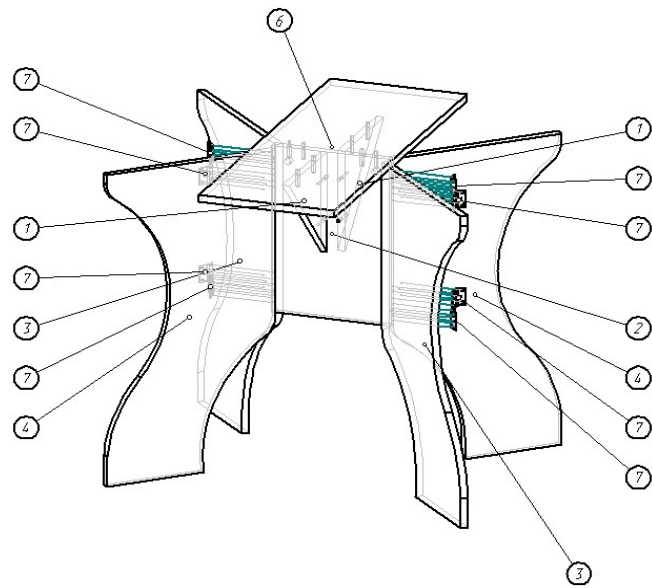
Nageln Sie Möbelfüße (Nr. 11) an Tischbeine (Nr. 3 und 4)

Schritt 3

Montieren Sie die Tischbeine (Nr. 3 und 4) an Mittelkonsole (Nr. 2) mit Hilfe den Scharnieren (Nr. 7) (Sich Abbildung 2)

Schritt 4

Befestigen Sie die Halterungen (Nr. 9) an die Tischplatten (Nr. 5) mit einer Schraube. Mittels Scharnieren (Nr. 7) befestigen Sie die Tischplatten (Nr. 5) an Abdeckplatte (Nr. 6) – je 4 Scharniere pro eine Abdeckplatte. Richten Sie die Halterungen (Nr. 9) nach den ausgeklappten Tischbeinen (Nr. 3 und 4) aus und ziehen sie mit zweiter Schraube fest. Kleben Sie die Holzdübeln (Nr. 8) in Abdeckplatte (Nr. 6) ein.

1**2****3****4**