

Montageanleitung

Abbildung 1

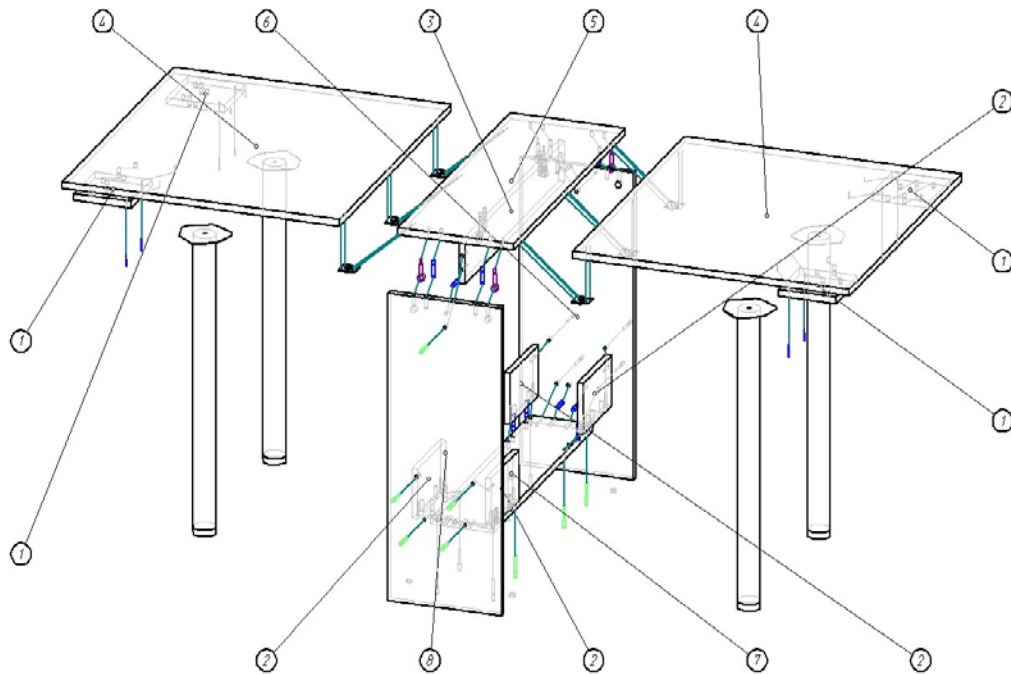
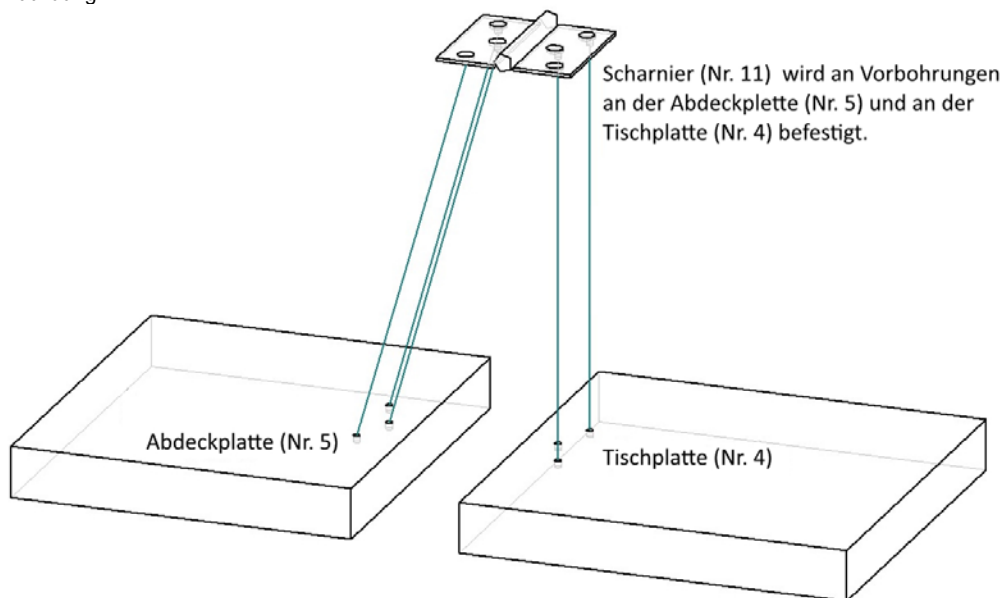


Abbildung 2



Materialliste:

Nr.	Form	Beschreibung	Länge	Breite	Anzahl
1		Lasche	150	150	4
2		Innengestell klein	200	120	4
3		Innengestell	708	96	2
4		Tischplatte	800	720	2
5		Abdeckplatte	800	300	1
6 und 8		Gestell	729	296	2
7		Einlegeplatte	300	800	1

Furniture / Beschläge:

Nr.	Form	Beschreibung	Anzahl
		Schraube 3,50 x 30	8
9		Confirmatschraube 6,3 x 50 + 3	18
10		Holzdübel 8 x 30	20
11		Scharnier	6
12		Holzdübel 8 x 24	8
13		Tischbein mit Anschraubplatte 710 mm	4
14		Möbelfuß mit Nagel	4
15		Korpusverbinder - Minifix	6

Schritt 1

Nageln Sie Möbelfüße (Nr. 14) an Gestelle (Nr. 6 und 8). Montieren Sie an den Gestellen (Nr. 6 und 8) mittels der Confirmatschrauben (Nr. 9) und der Holzdübeln (Nr.10) die Teile (Nr. 2, 3 und 7).

Schritt 2

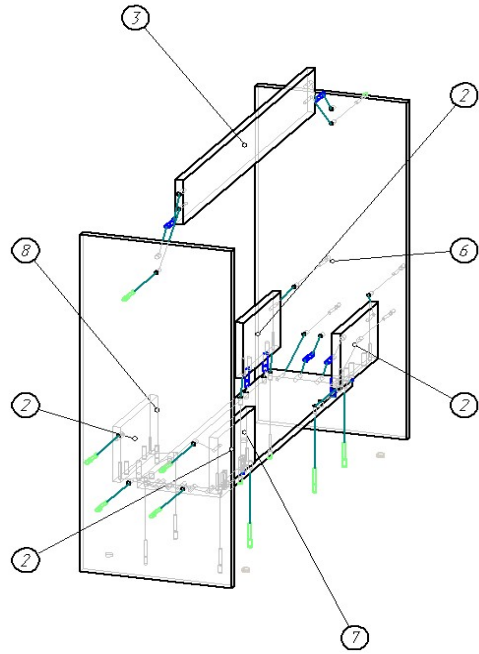
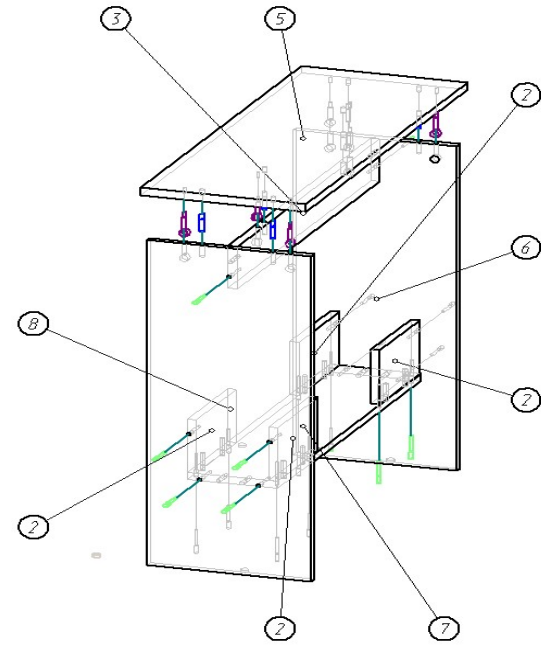
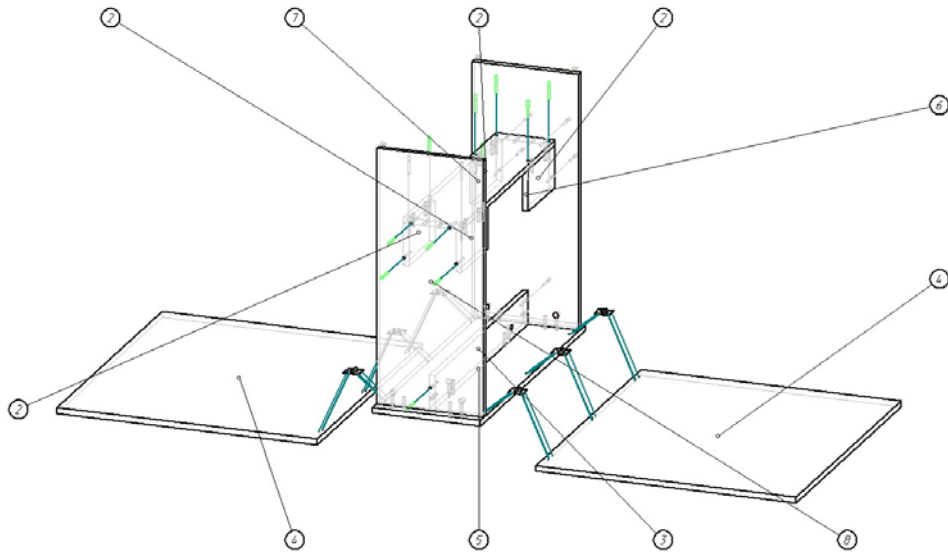
Montieren Sie mit Hilfe den Korpusverbinders (Nr.15) und der Holzdübeln (Nr.10) die Abdeckplatte (Nr. 5) an die bereits gefertigte Konstruktion.

Schritt 3

An die vorhandene Konstruktion montieren Sie mit Hilfe den Scharnieren (Nr. 11) die Tischplatten (Nr. 4).

Schritt 4

Befestigen Sie mit Schrauben und Holzdübeln (Nr. 12) die Laschen (Nr. 1) an die Tischplatten (Nr. 4). **(Die Holzdübel muss vorher geleimt werden).** Mittels der Schrauben befestigen Sie die Anschraubplatten der Tischbeine (Nr. 13) an Laschen (Nr. 1)

1**2****3****4**